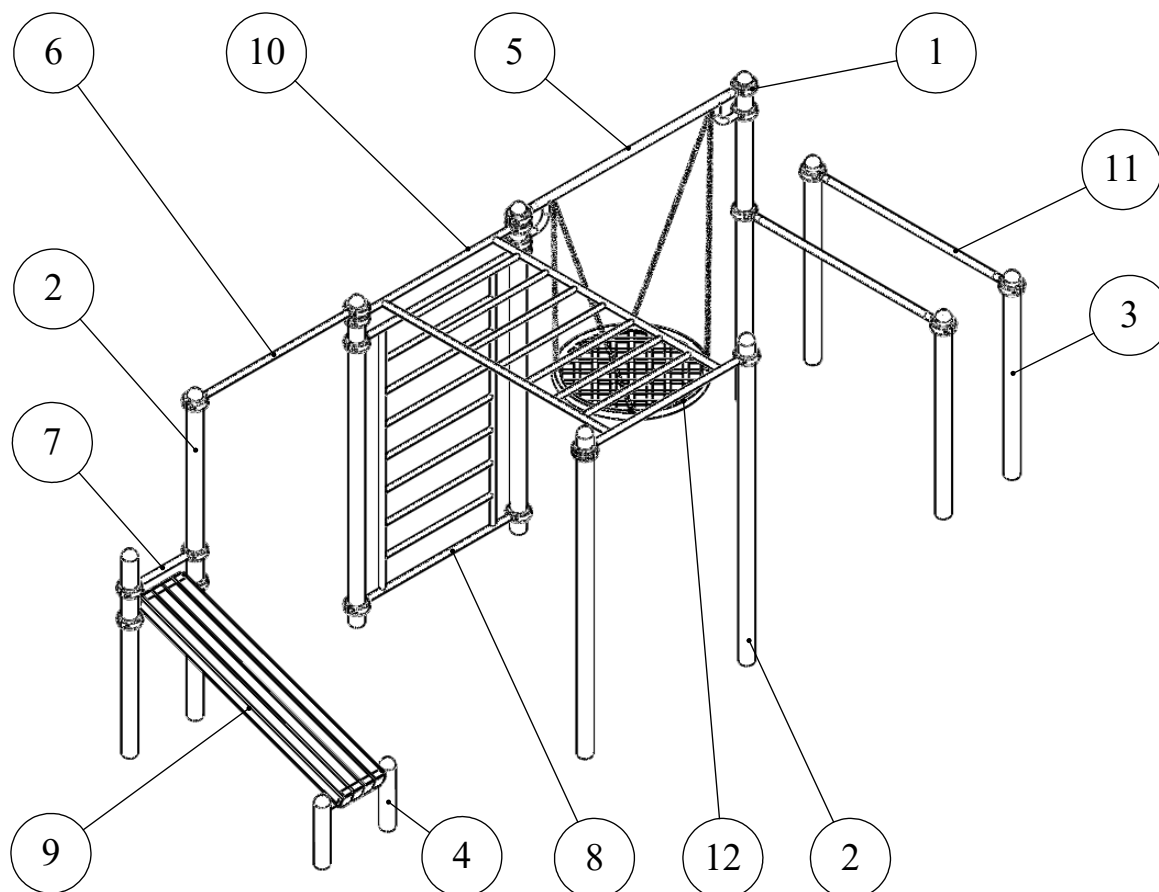


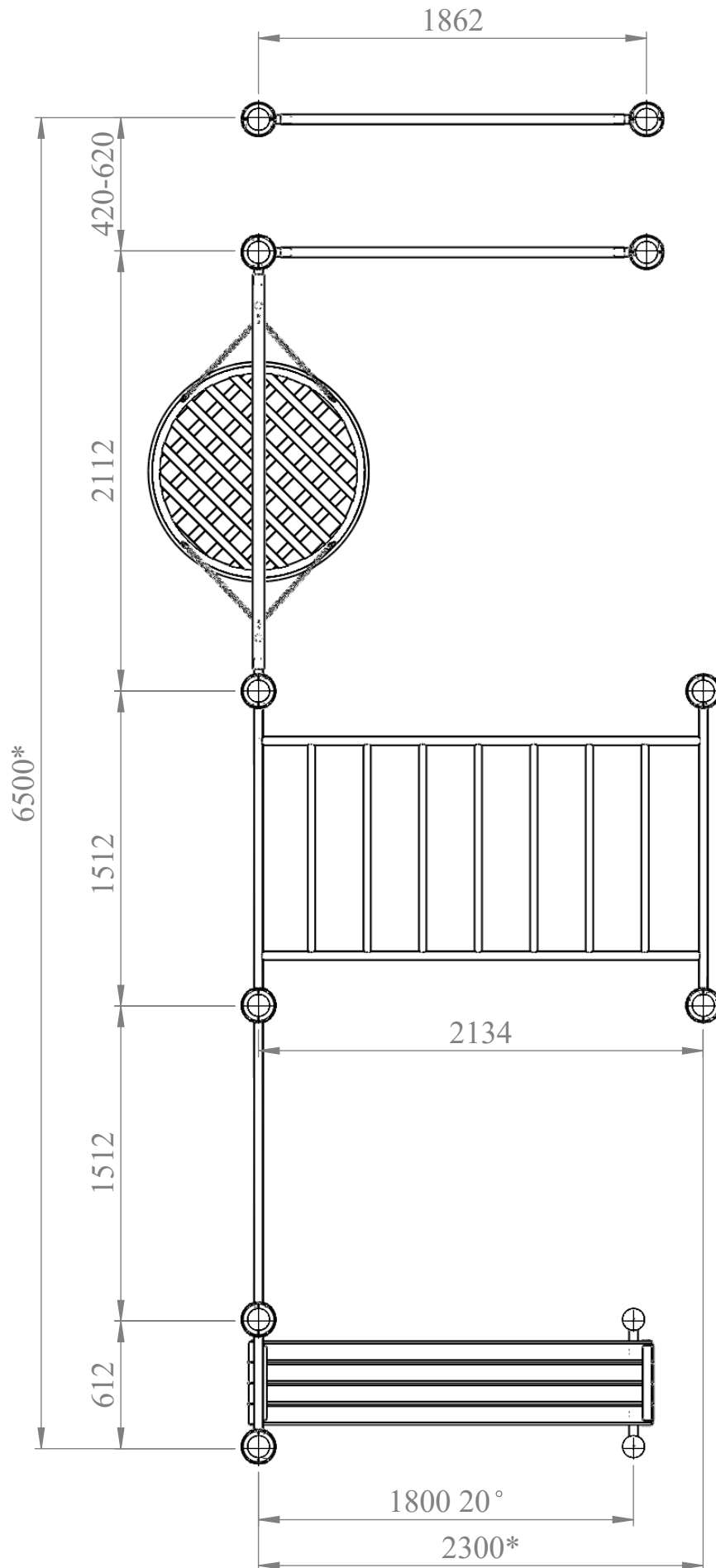
СПИСОК ЭЛЕМЕНТОВ YSK116



ПОЗИЦИЯ	ОБОЗНАЧЕНИЕ	К-ВО
1	Хомут в сборе (стандартная комплектация)	23
2	Стойка 3300	6
3	Стойка 2200	4
4	YSK Опора скамьи 1000	1
5	Перекладина 2000 ф48	1
6	Перекладина 1400	1
7	Перекладина 500	2
8	Лестница	1
9	Скамья брус х 4 1900	1
10	Рукоход	1
11	Брусья 1750	2
12	Гнездо	1

ПЛАН-СХЕМА YSK116

* Габаритные размеры
** Зона безопасности



** Зона безопасности 10500 x 6300 мм